



Wir projektieren, konstruieren und produzieren
Fördertechnik für Ihren individuellen Materialfluß



Industrie Transport Fördertechnik GmbH

Metternicher Str. 2
53919 Weilerswist
www.ITFT.de

Unternehmen ITFT GmbH

ITFT Industrie Transport Fördertechnik GmbH wurde 1987 mit der Philosophie gegründet, neue Produkte mit eigenem innovativem Design zu entwickeln und zu produzieren.

Nach wenigen Jahren der Marktorientierung und Unternehmensfindung wurde Anfang der neunziger Jahre das Unternehmen zielgerichtet auf konstruktive Sonderlösungen der Fördertechnik ausgelegt, immer nach den speziellen Wünschen des Kunden.

Die stark kundenorientierte Produktpalette führte zu einem stetigen organischen Wachstum.

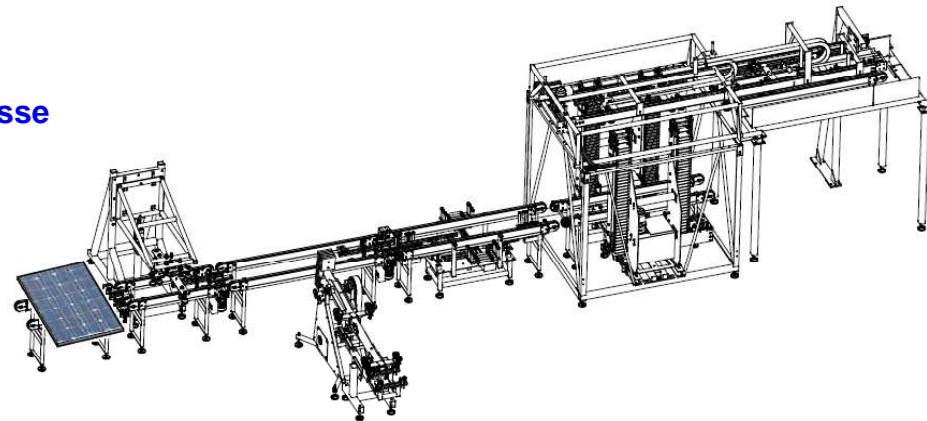
Das immer noch inhabergeführte Unternehmen fertigt heute bei höchster Flexibilität und Fertigungstiefe auf über 2000 qm Produktionsfläche eine breit gefächerte Produktvielfalt.

Auch in Zukunft sollen durch zielgerichtete Neuinvestitionen insbesondere in moderne Fertigungsverfahren, sowie Personalmanagement eine stabile Marktposition gesichert werden.

Wir können Ihnen anbieten:

- Flexibilität und Anpassung an Ihre Bedürfnisse
- Innovationen in Konstruktion 2D und 3D
- Wettbewerbsfähige Produktpalette im Markt

- Stark in der Automobilindustrie
- Presswerke und Schmieden
- Verpackungs- und Montage-Linien
- Solarindustrie und viele mehr



Projekttablauf

Projektierung

Im Vorfeld eines Auftrages erarbeiten unsere erfahrenen Vertriebsmitarbeiter gemeinsam mit Ihnen Ihre maßgeschneiderten Lösungen.

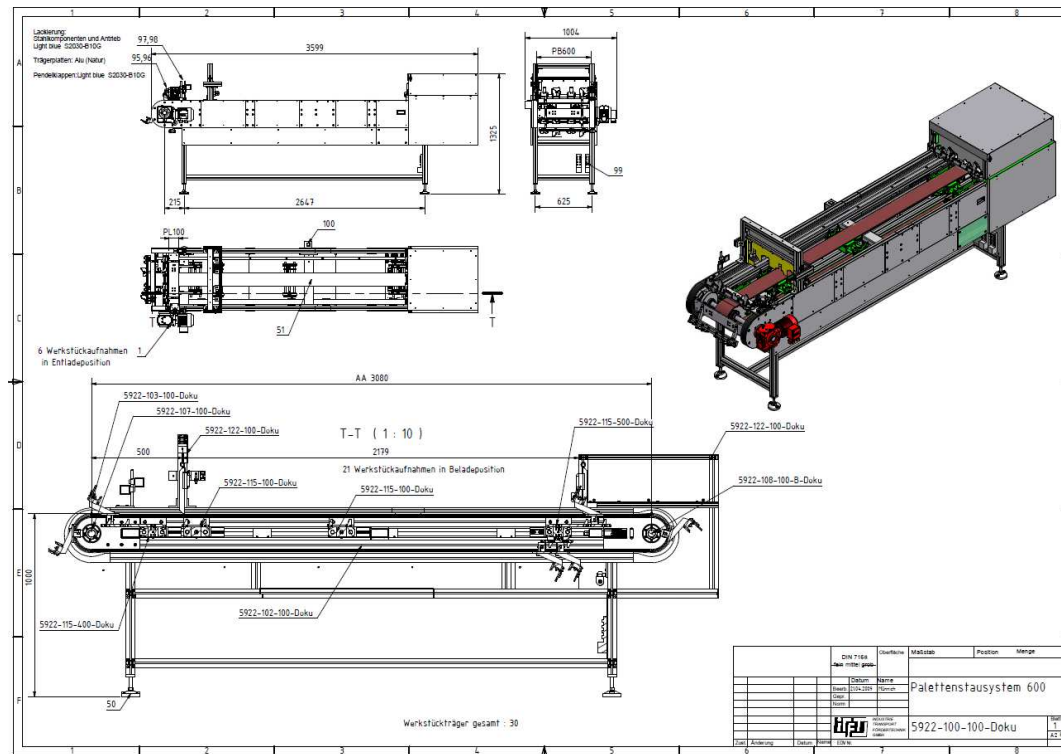
Konstruktion

An modernen PC-Arbeitsplätzen konstruieren wir Ihre individuellen Produkte. Wir verwenden eine leistungsfähige 3D-Entwicklungsumgebung, die auch für komplexe Aufgaben geeignet ist. Dabei ist eine einfache und sichere Schnittstellen-sicherstellung zu unseren Kunden und Lieferanten stets gewährleistet.

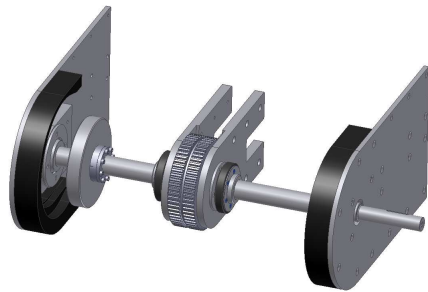
Steuerungsbau

Unsere Elektroabteilung – mit eigenem Schaltschrankbau – plant und realisiert mit moderner Software Steuerungstechnik für Ihre Projekte.

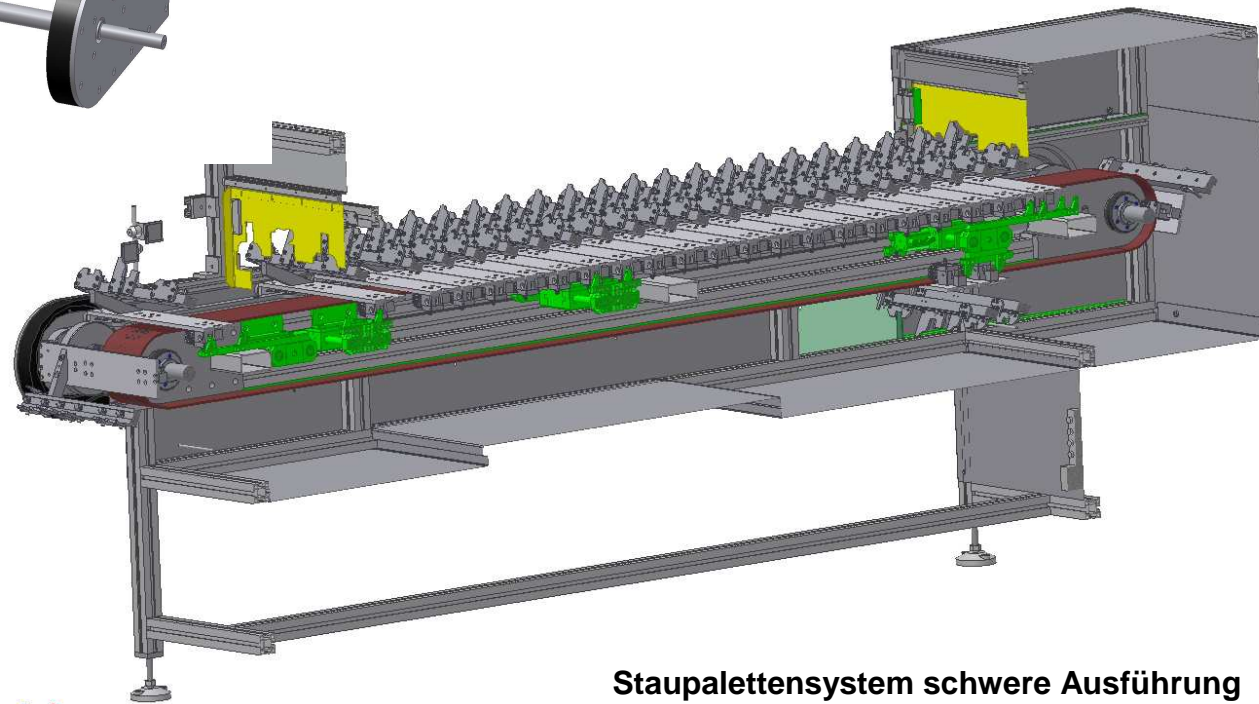
Hier kann von der Verdrahtung auf definierte Busknoten bis hin zur kompletten SPS-Steuerung ein umfassendes Spektrum abgedeckt werden.



Palettentransportsystem auf Zahnriemen

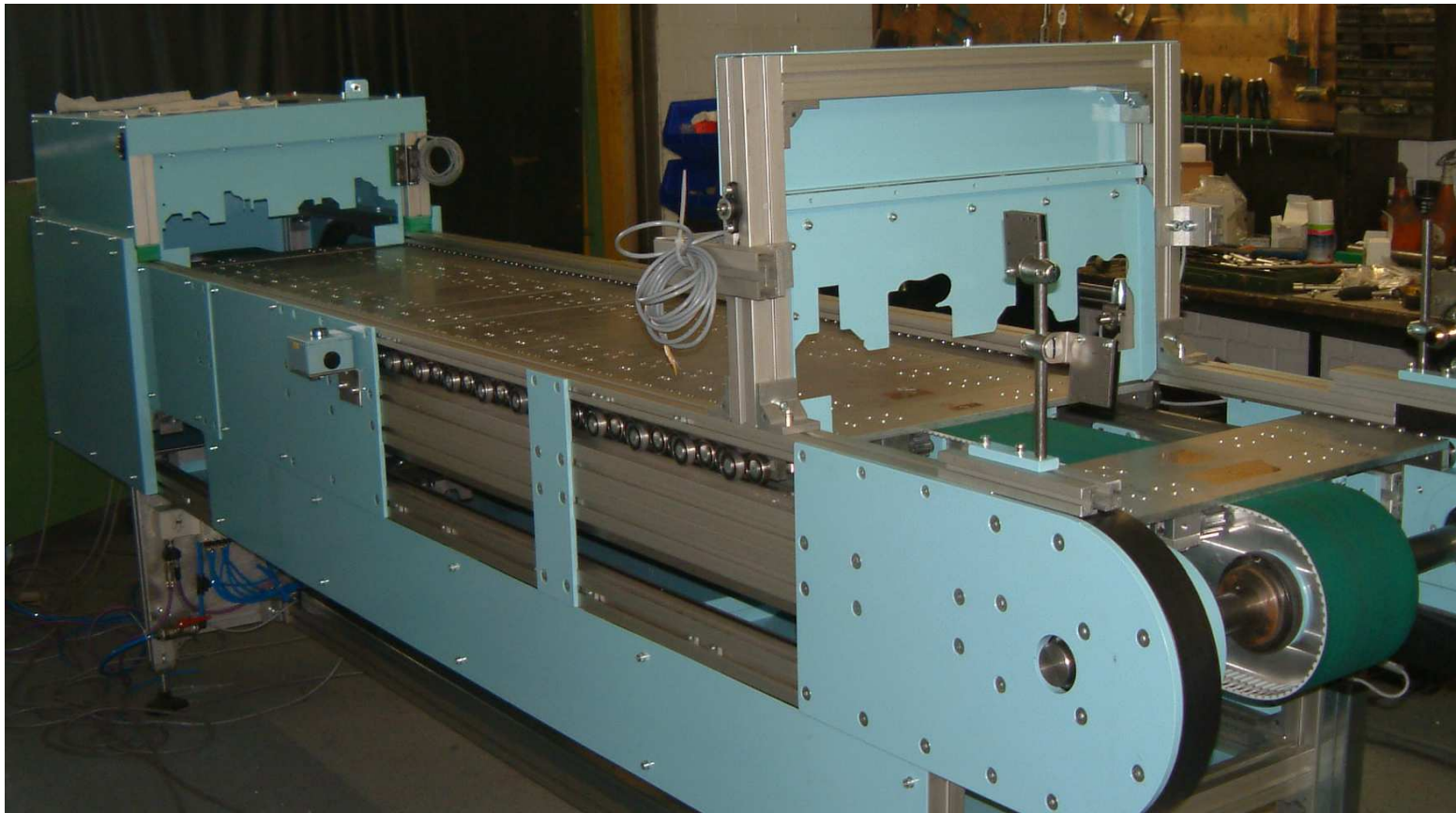


Umlenkung Palettentransport mit
Staufunktion über Zahnriemen

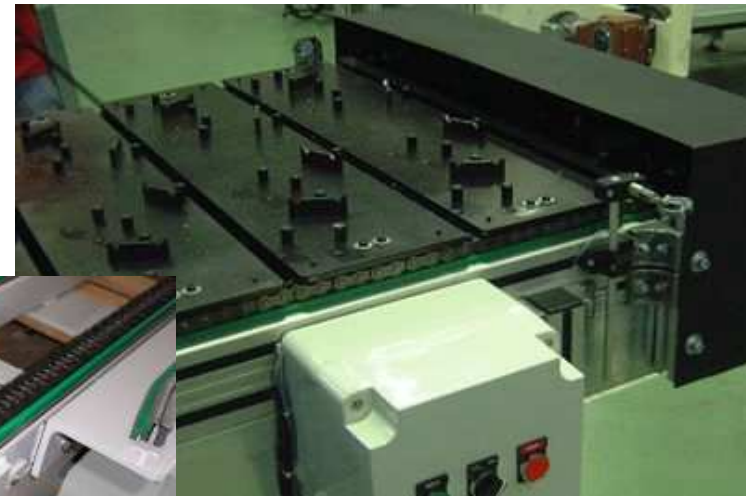


Staupalettensystem schwere Ausführung

Palettentransportsystem auf Zahnriemen



Palettentransportsysteme Stau- oder Festpalette



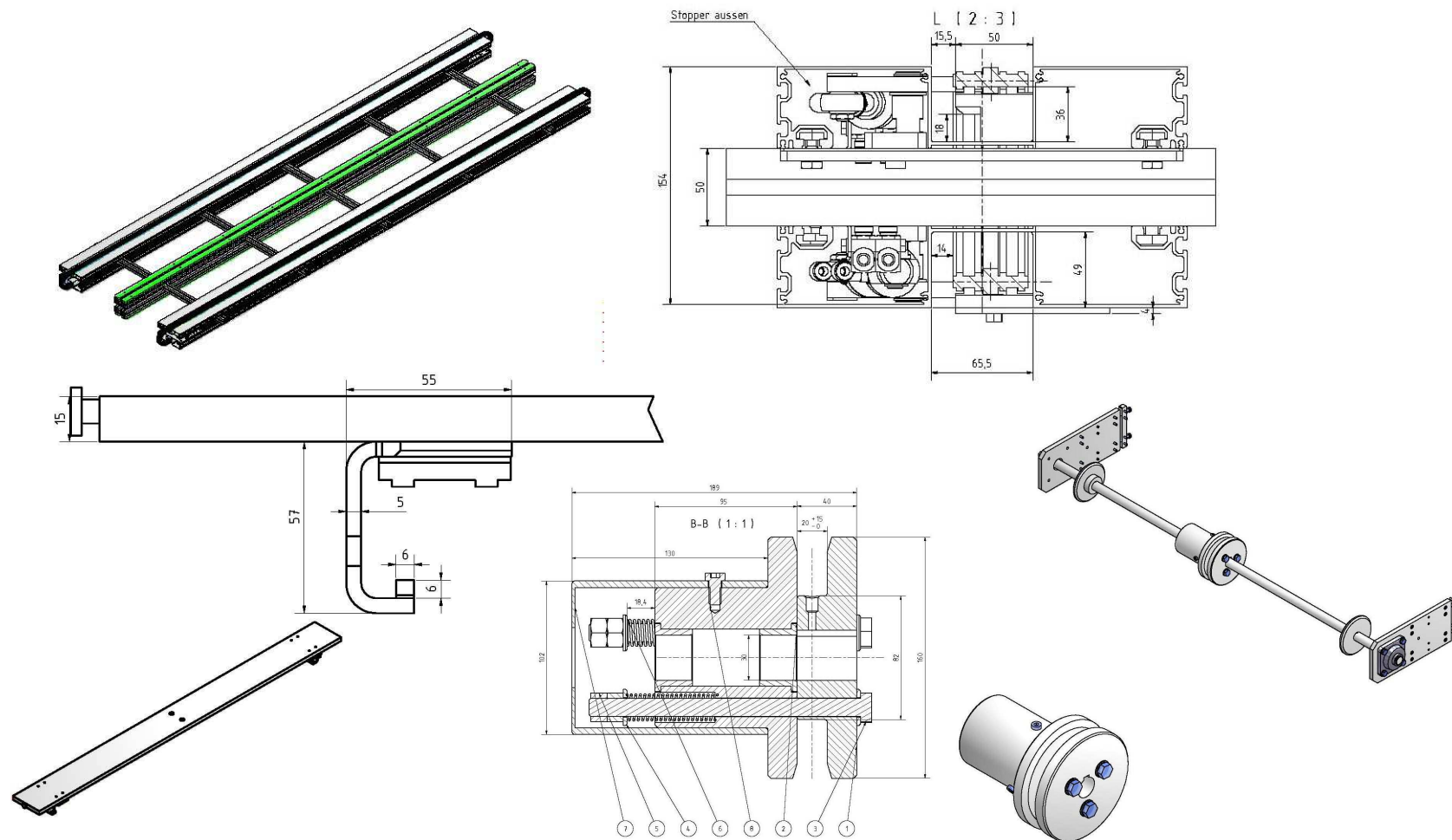
Palettentransportsysteme Stau- oder Festpalette



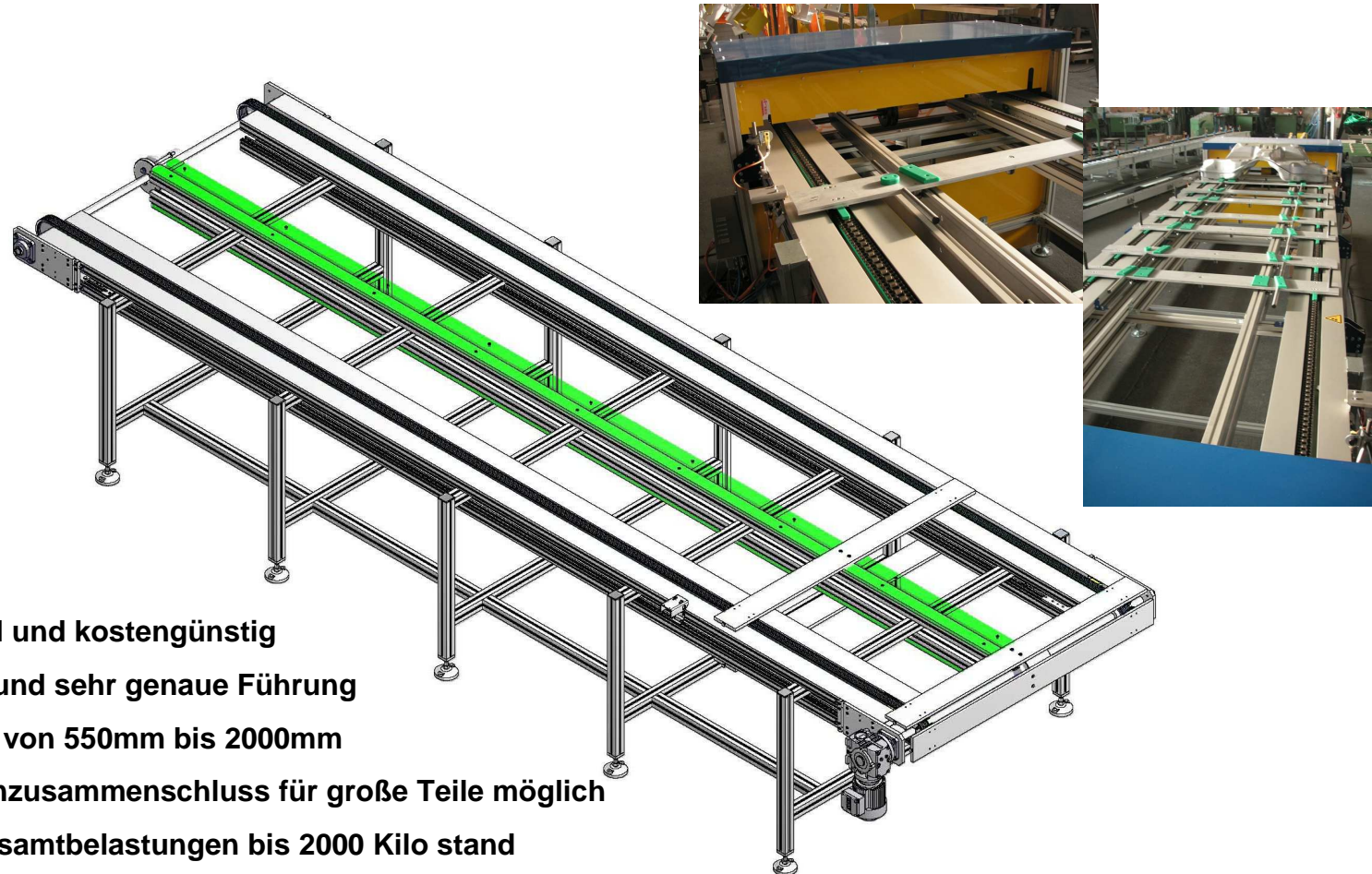
Kunden:

- FORD Köln
- Thyssen Krupp Rüsselsheim
- Daimler Benz
- OPEL

Palettenumlaufsystem



Palettenumlaufsystem



- **Flexibel und kostengünstig**
- **Sicher und sehr genaue Führung**
- **Breiten von 550mm bis 2000mm**
- **Palettenzusammenschluss für große Teile möglich**
- **Hält Gesamtbelastungen bis 2000 Kilo stand**
- **Stopper, Positionierstationen und weiteres Zubehör erhältlich**

Referenzen

KEIPER

ThyssenKrupp



WALThER
TROWAL!





Vielen Dank für Ihre Aufmerksamkeit

Kontaktieren Sie uns, wir bringen Sie voran.

Allgemein: info@itft.de

Vertriebsleitung: t.schloemer@itft.de

Technischer Vertrieb: m.wolf@itft.de

Tel.: 02254-81242 - Fax: 02254-81246

www.itft.de